

M

WAARSCHUWING : BESTEMD VOOR EEN GEZINSGEBRUIK - MAXIMUM 6 KINDEREN OP HET TOESTEL
ATTENTION : USAGE FAMILIAL EXTERIEUR - 6 ENFANTS MAXIMUM SUR LE JEU

ATTENTION DANGER DE CHUTE
WARNING FALL HAZARD
WAARSCHUWING GEVAAR



ALASKA EXPORT



PLAEX 030
0634438415749

2023



Conforme aux spécifications de la norme
Voldoen aan de specificaties van de norm
Meets the requirements of the following standard

EN71-1, EN71-2, EN71-3, EN71-8

Outillage Gereedschap

5-6H



Nous vous recommandons de lire le mode d'emploi entièrement et attentivement avant de commencer les travaux

Wij verzoeken u de gebruiksaanwijzing volledig en aandachtig te lezen, voordat u met de werkzaamheden begint

Vérifiez le contenu du sac avec les quincailleries afin d'avoir les bonnes quantités et rangez les articles

Controleer vooraf de inhoud van de zak met beslagwerk op de juiste hoeveelheden en


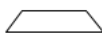


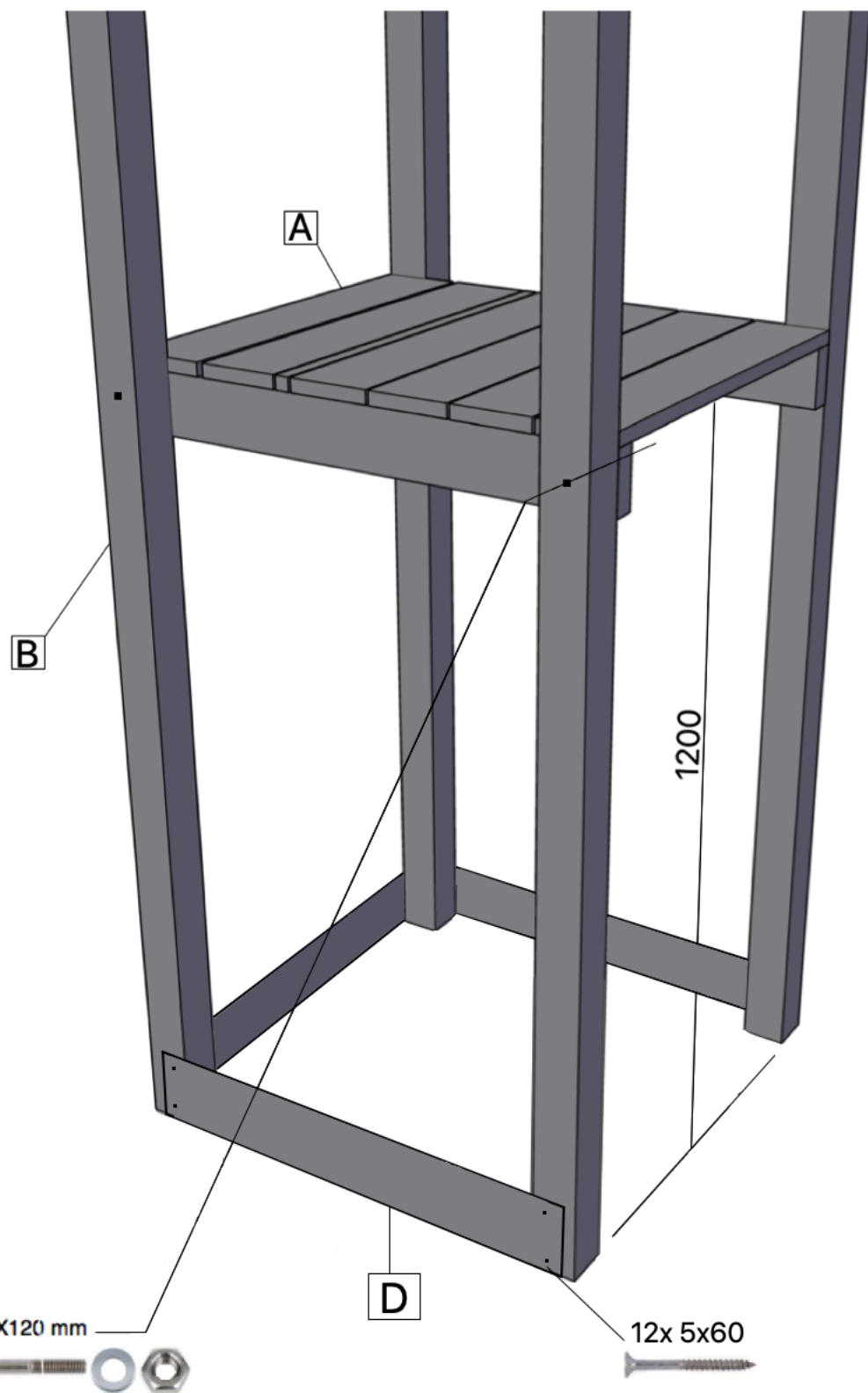
M

ALASKA EXPORT

PLAEX 030
0634438415749

BnB
WOOD
MADE IN BELGIUM

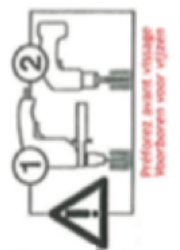
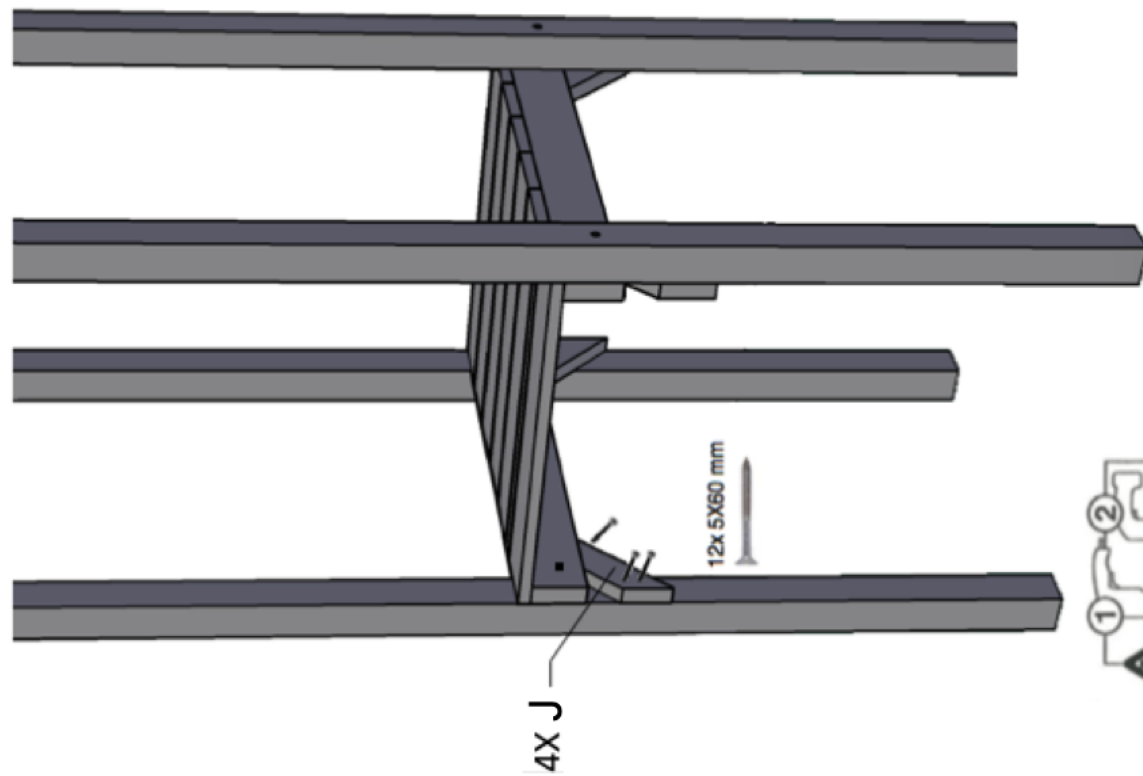
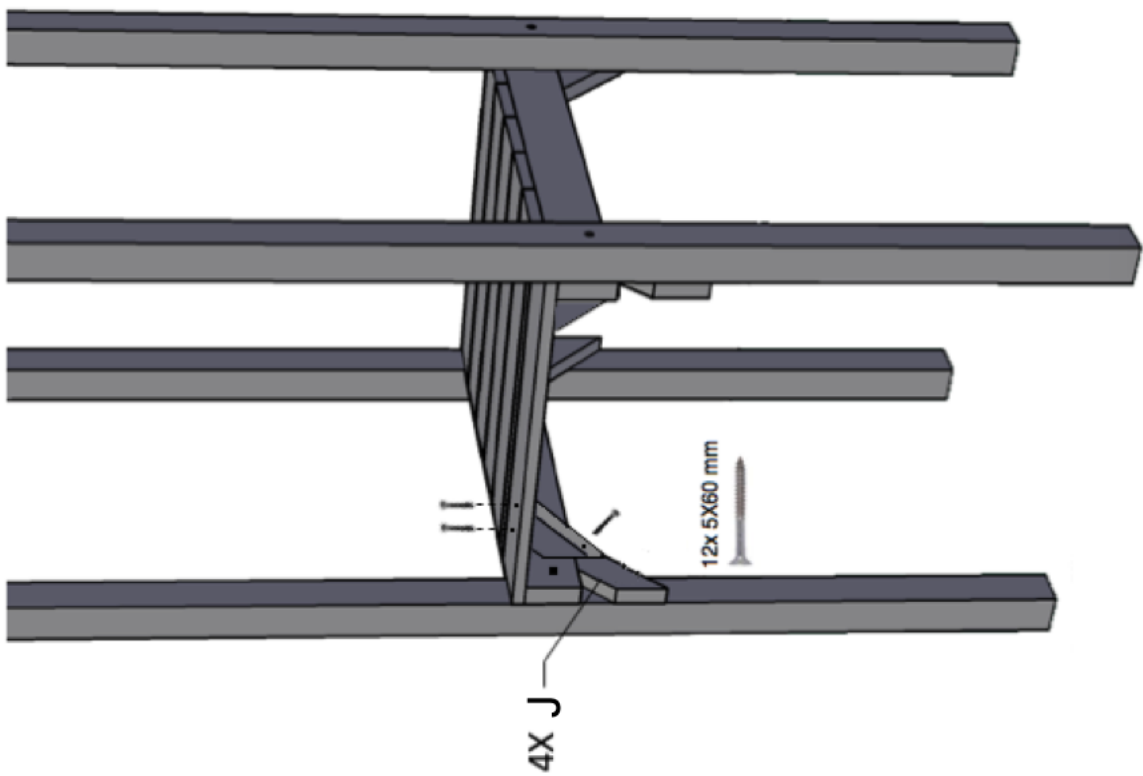
- A) 1x plancher / vloer
- B) 4x 66x66 / 2400mm
- C) 5x 20x120 / 740 mm foré / geboord
- D) 4x 20x120 / 740 mm non foré / ongeoeffend
- E) 2x 32x85 / 2000 mm
- F) 1x 66x66 / 630 mm
- G) 38x 1/2 ϕ 7 / 750 mm
- H) 2x 20x120 / 240 mm 
- I) 4x 28x60 / 640 mm
- J) 10x 28x60 / 200 mm 
- K) 2x 66x66 / 2400 mm
- L) 1x 66x86 / 2400 mm trapèze
- M) 1x 28x60 / 895 mm

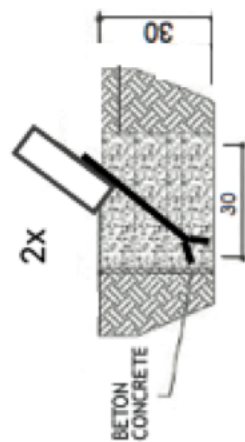
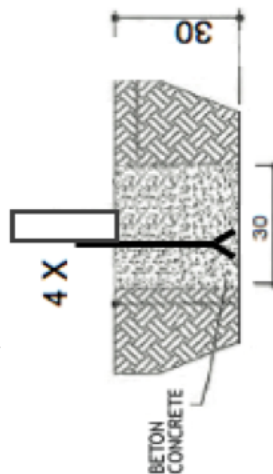
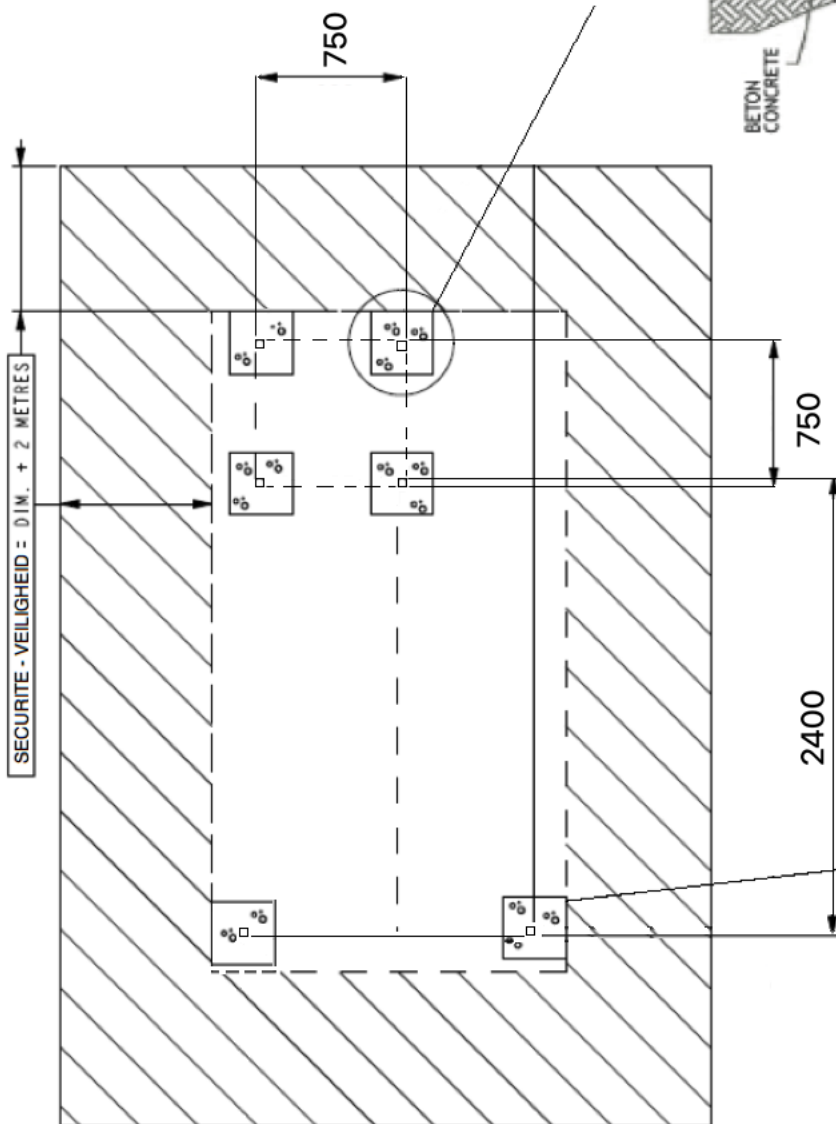
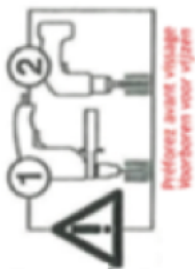


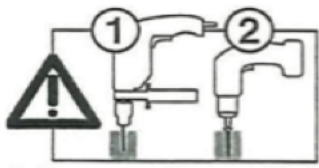
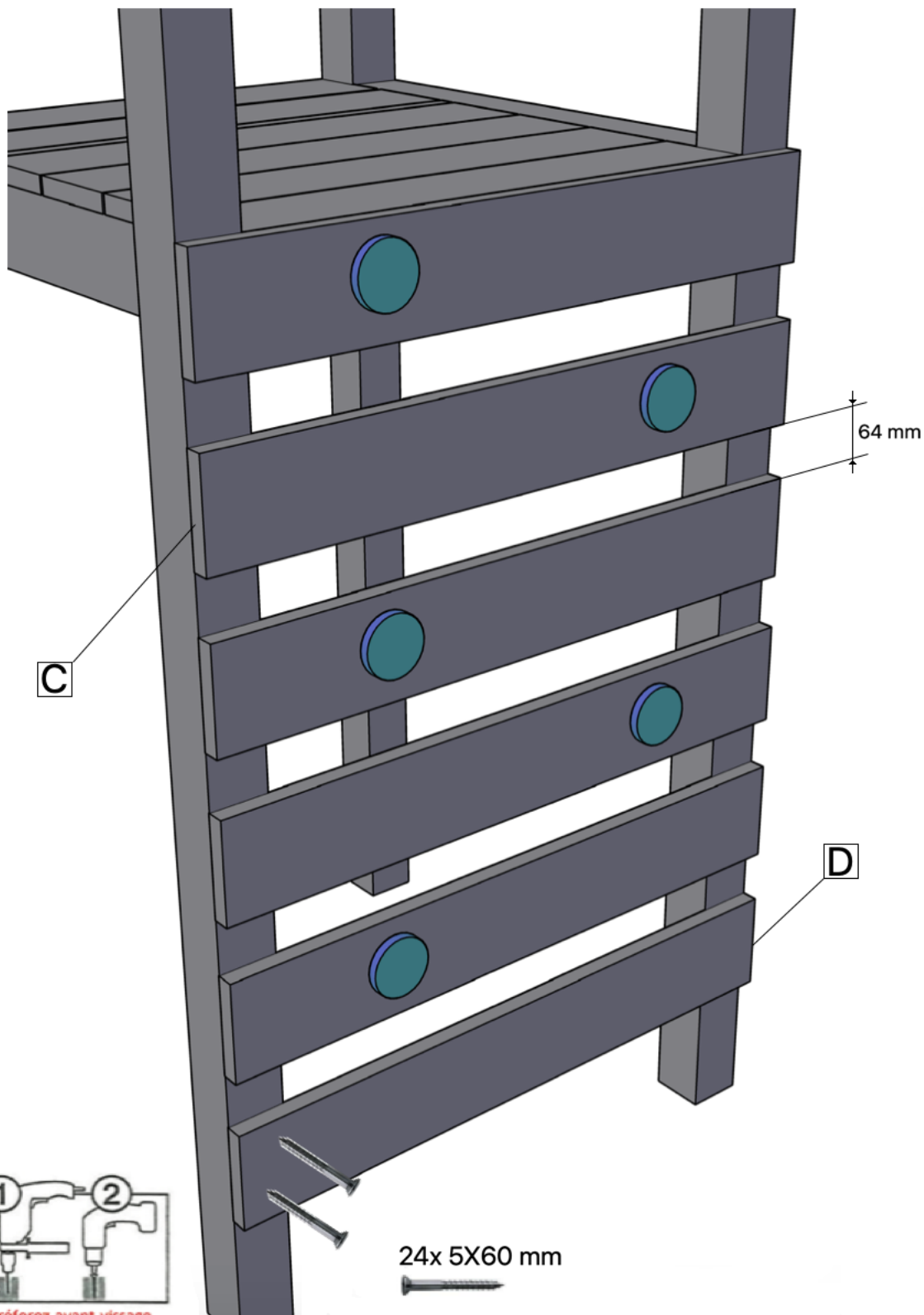
ALASKA EXPORT

PLAEX 030
0634438415749









Préforez avant vissage
Voorboren voor vijzen

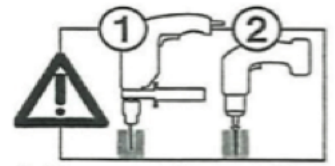
7

M

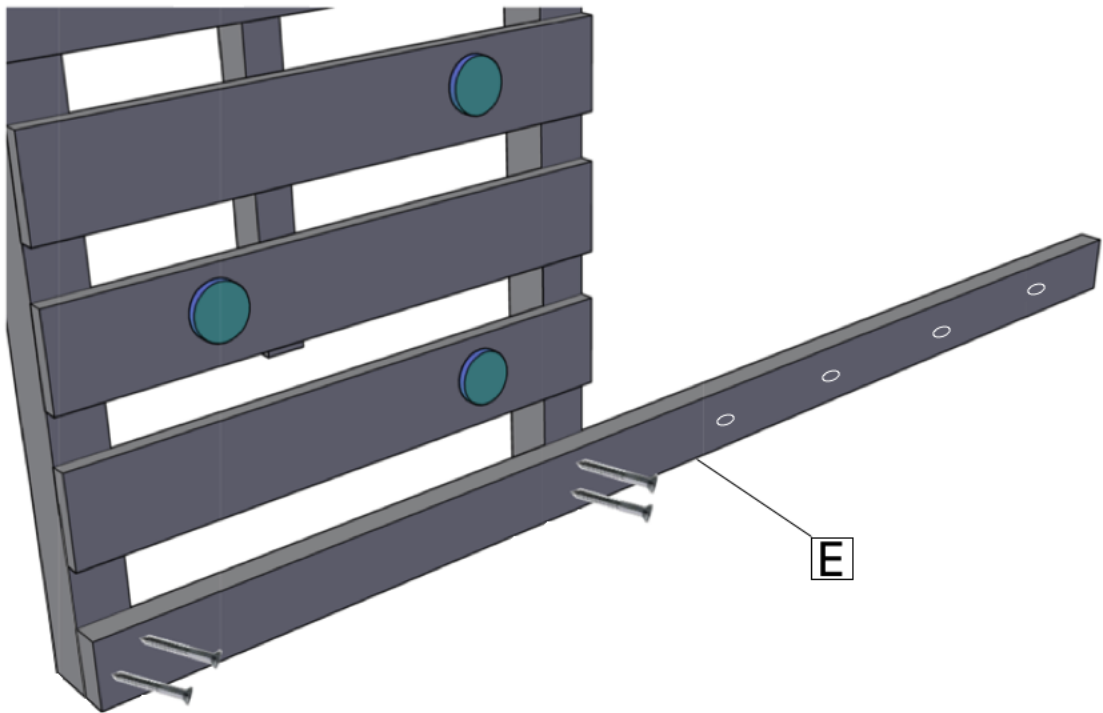
ALASKA EXPORT

PLAEX 030
0634438415749


BnB[®]
wood
MADE IN BELGIUM



Préforez avant vissage
Vorboren voor vijzen



8x 5x80 mm



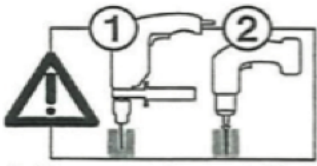
8

M

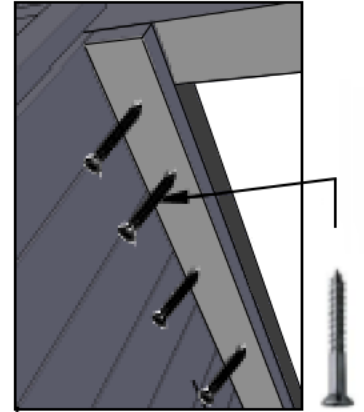
ALASKA EXPORT

PLAEX 030
0634438415749

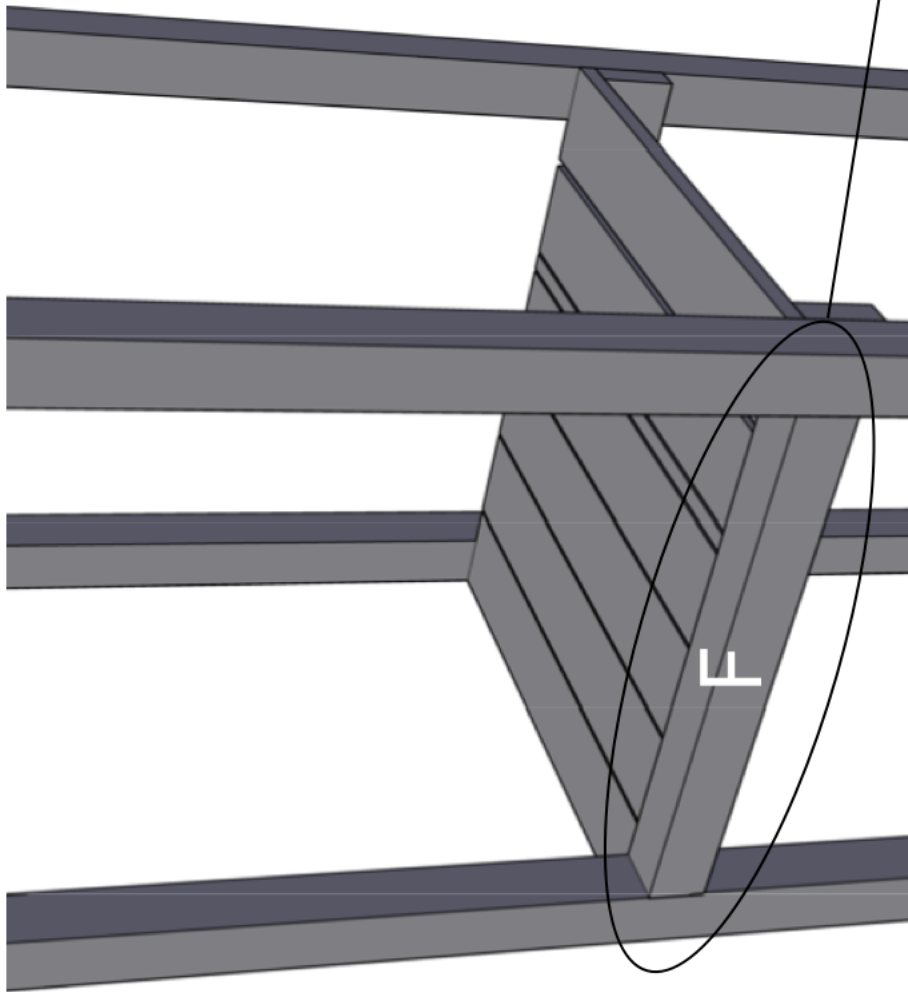

BnB[®]
WOOD
MADE IN BELGIUM

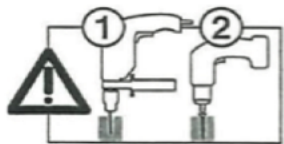


Préforez avant vissage
Vorboren voor vijzen

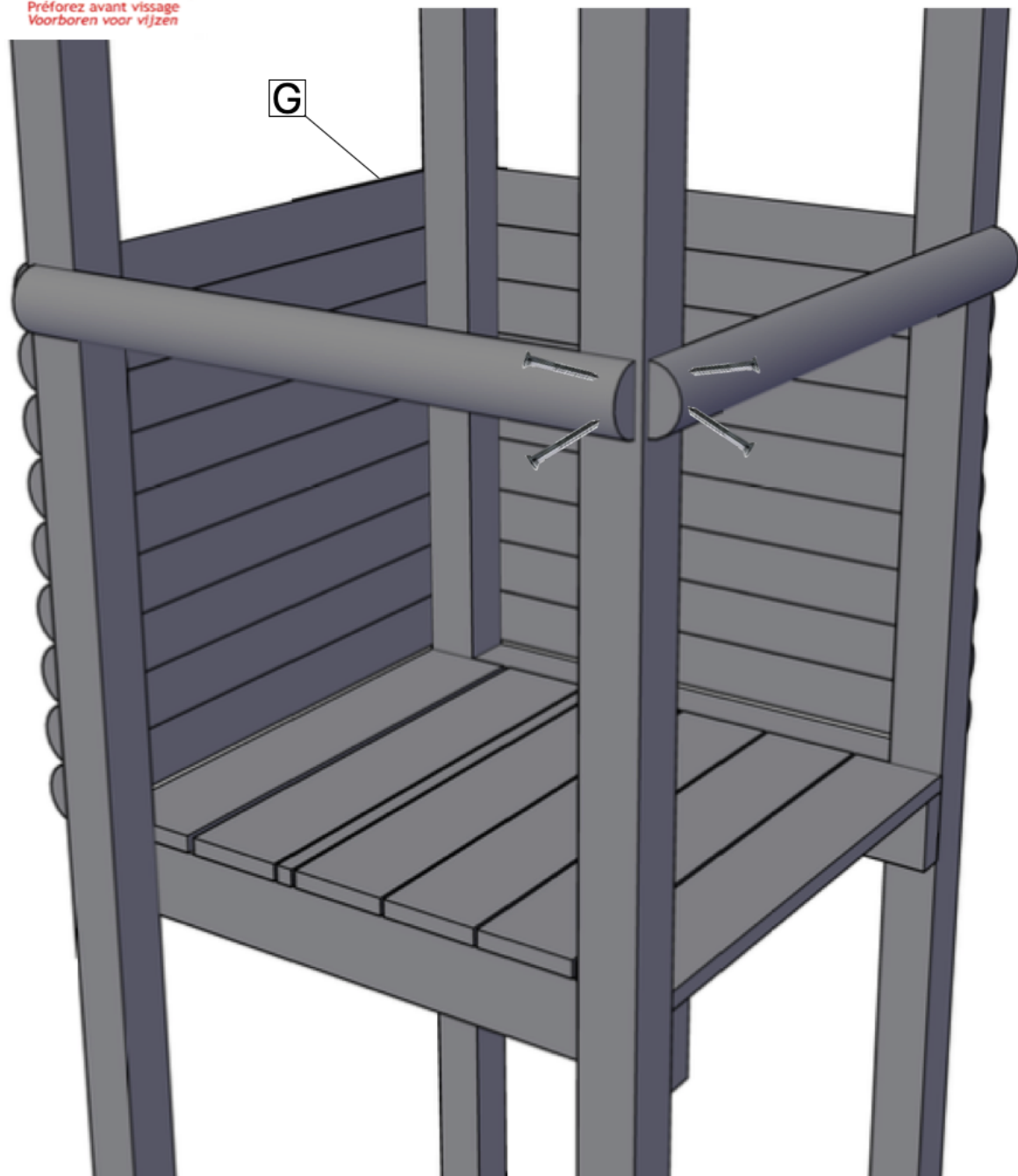


5x 5x80 mm



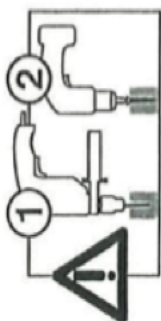


Préforez avant vissage
Voorboren voor vijzen

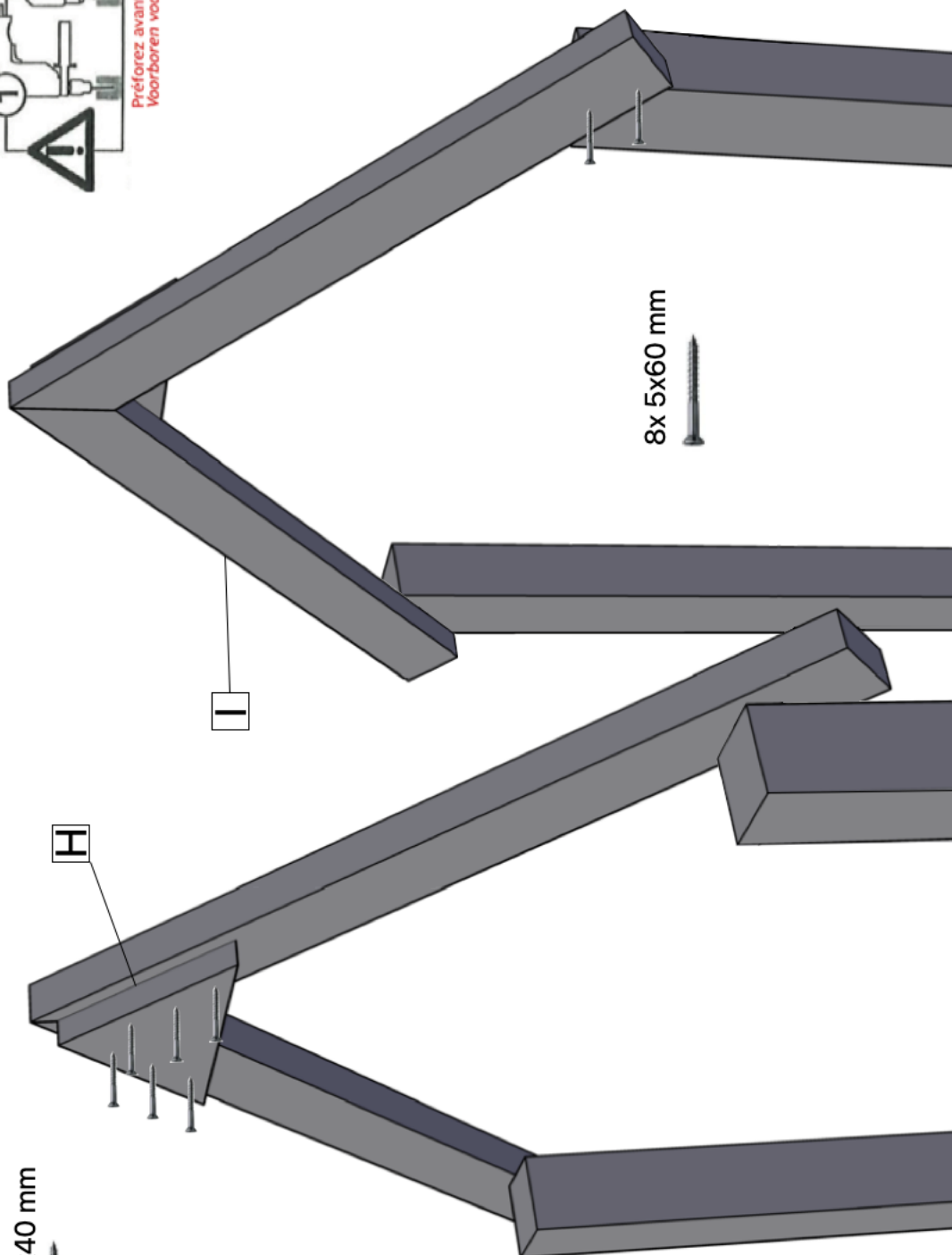


80x 5x60 mm





Préforez avant vissage
Voorboren voor vijzen

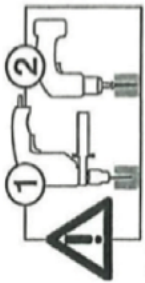


8x 5x60 mm

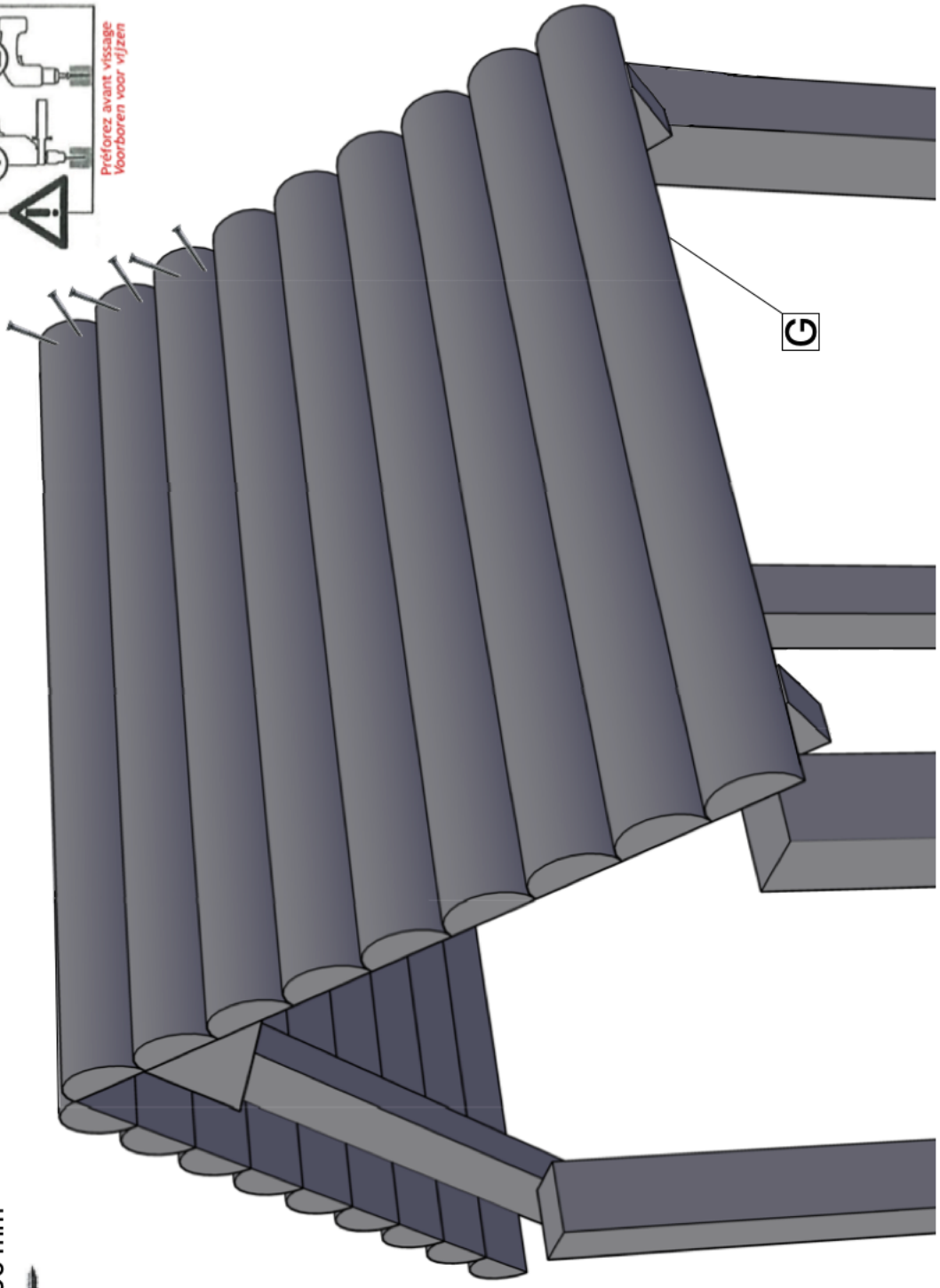


12x 4x40 mm





Préforez avant vissage.
Voorboren voor vijzen



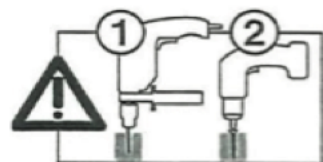
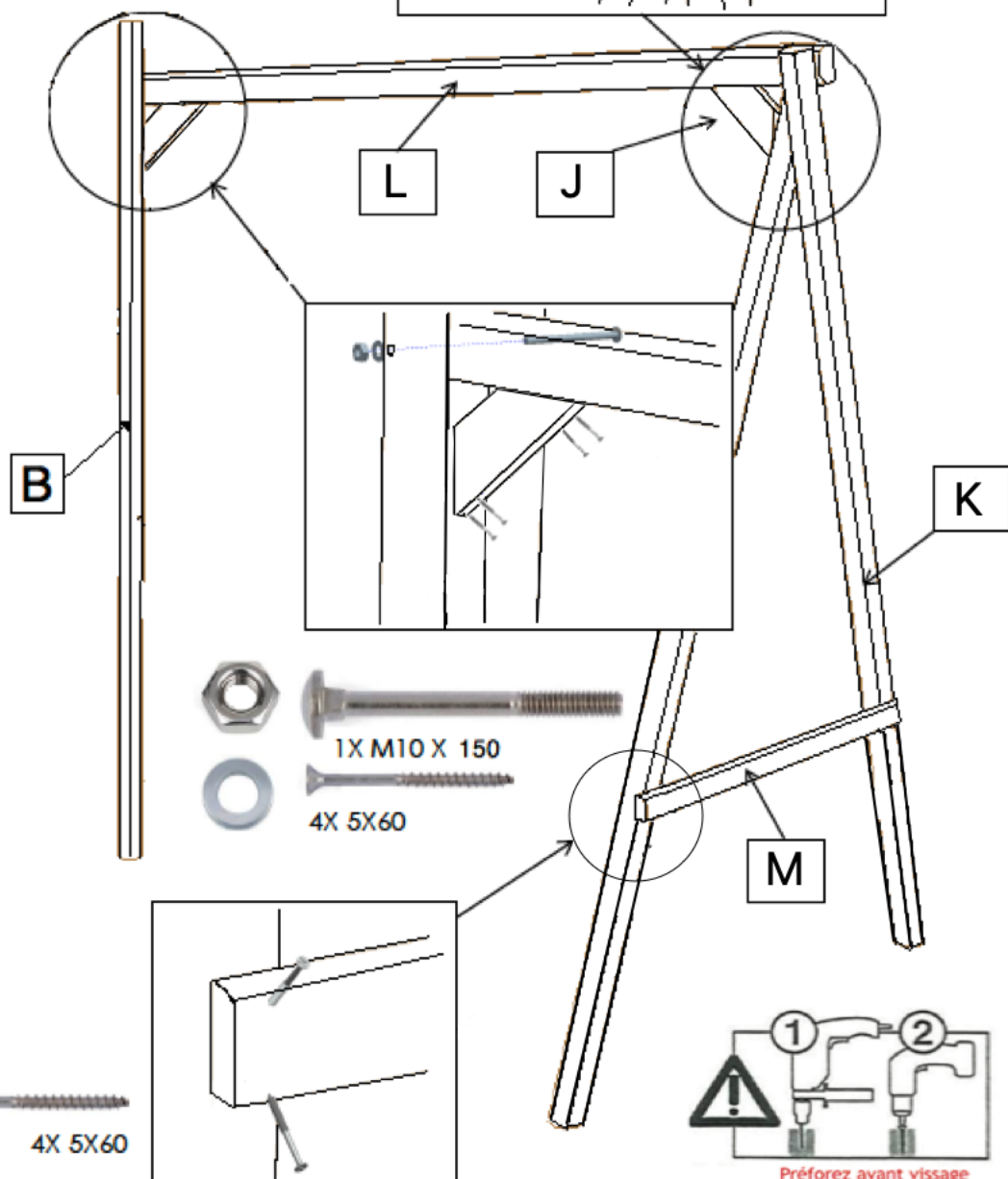
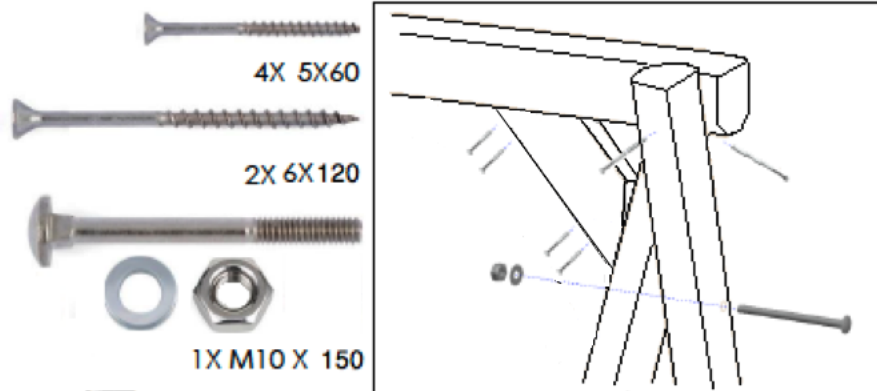
72x 5x60 mm



ALASKA EXPORT

PLAEX 030
0634438415749





Préforez avant vissage
Voorboren voor vijzen

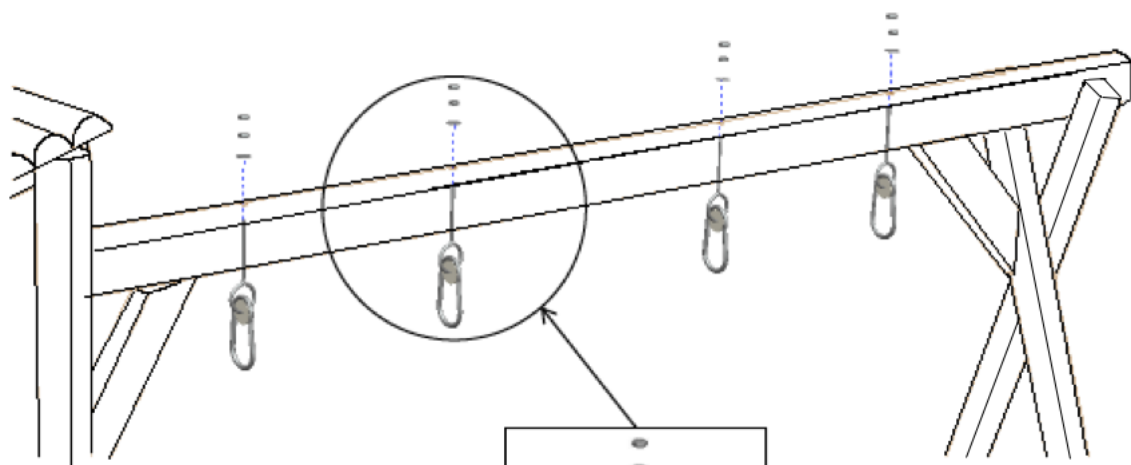
13

M

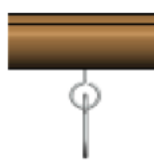
ALASKA EXPORT

PLAEX 030
0634438415749

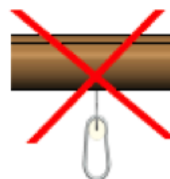
BnB
wood

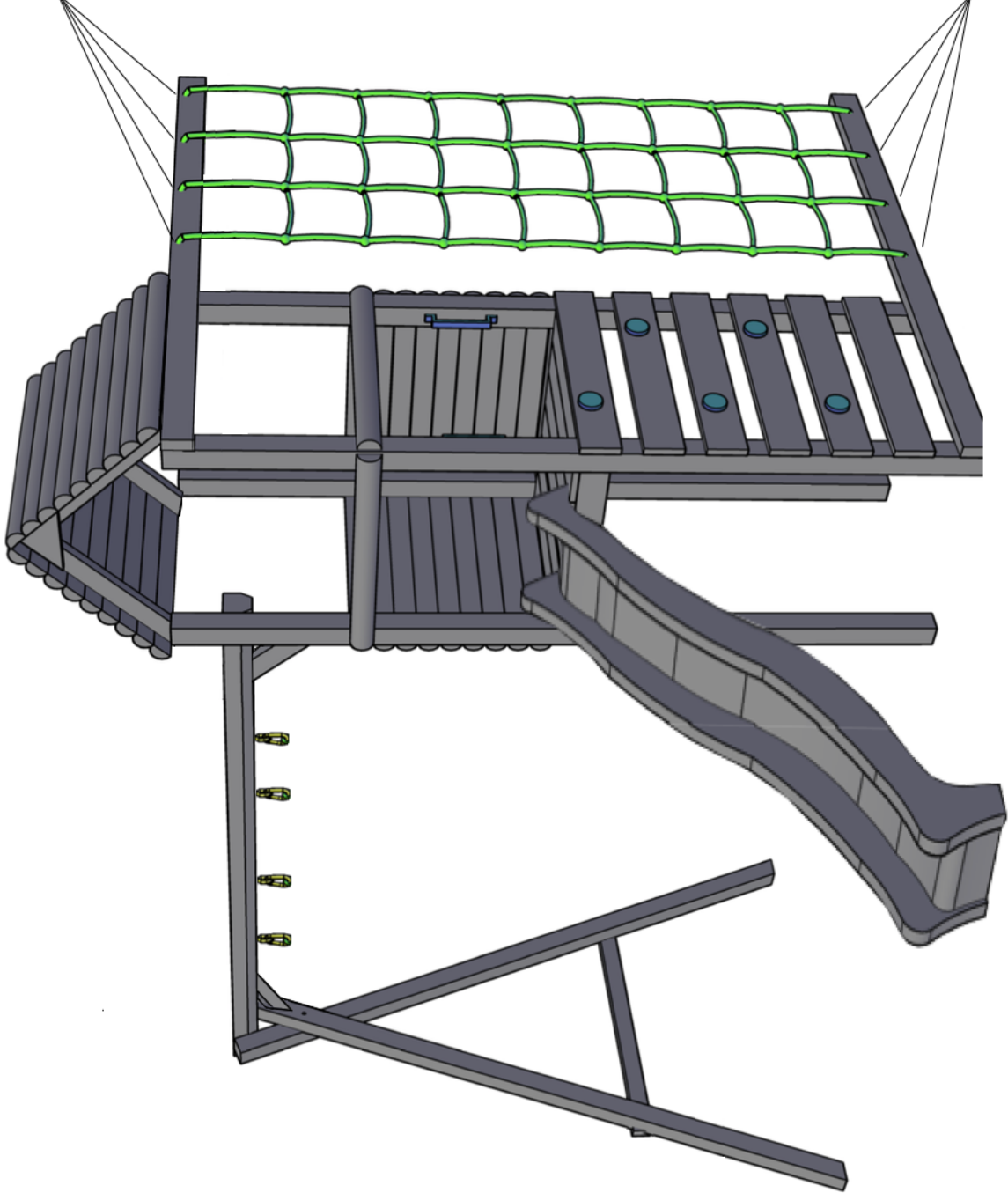


4X



OK

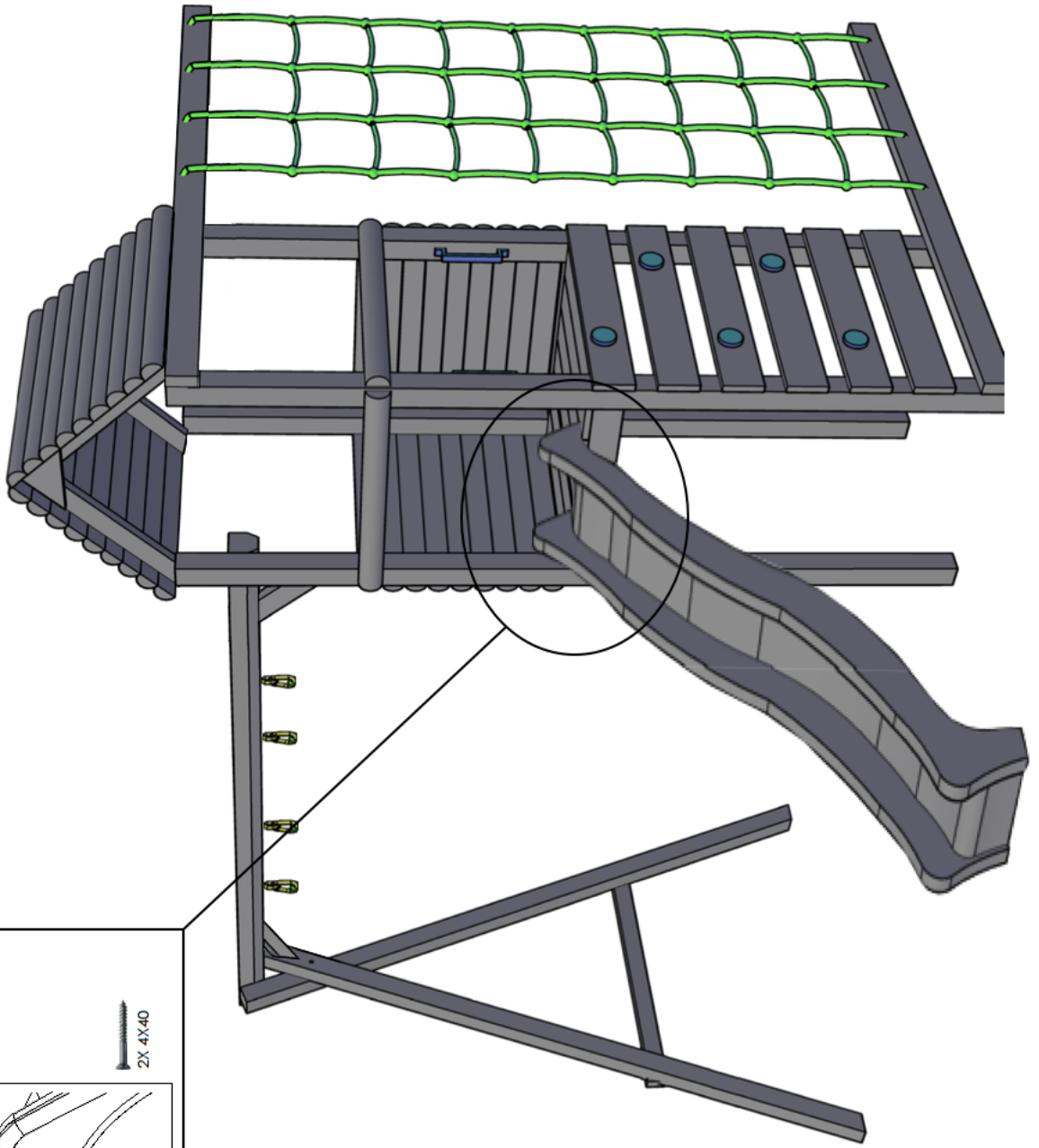




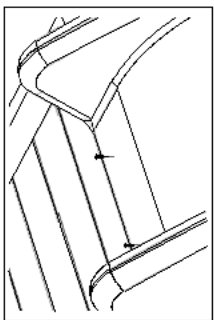
ALASKA EXPORT

PLAEX 030
0634438415749





2X 4X40





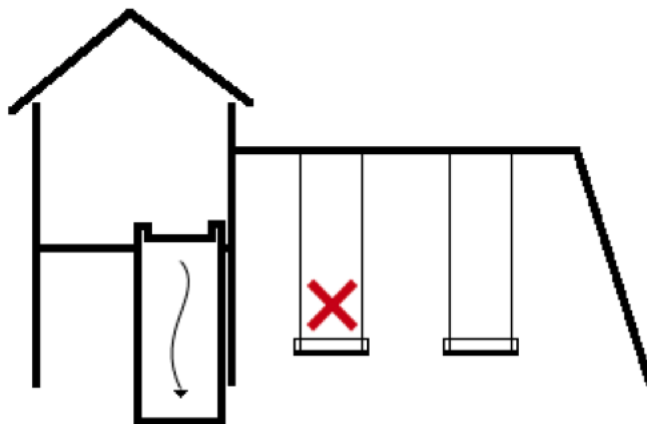
ATTENTION



Pour la sécurité de vos enfants , veuillez respecter le positionnement des agrès indiqués ci-dessous .



Om de veiligheid van uw kinderen te garanderen ,
gelieve de positionering van de schommelaccessoires te respecteren
zoals hieronder aangegeven



Agrès à cordes longues , siège bois , siège pvc ,
siège bébé , siège caoutchouc,...

Schommelaccessoires met lange touwen , houten zitjes
pvc zitjes , babyzitjes , rubberen zitjes , ...



Trapèze , paire d'anneaux , corde à noeuds ,
disque , agrès à cordes courtes , ...

Trapèze , turnringen , klimtouw , schotelschommel ,
schommelaecessoires met korte touwen , ...

Pour un montage aisé, veuillez effectuer celui-ci dès réception du colis.

Dans le cas d'un montage postposé, stocker les colis dans un endroit frais et légèrement humide.

Le bois est un matériau naturel qui travaille avec les variations d'humidité et de température. Aussi, des déformations naturelles du bois (fentes, gerces...) peuvent apparaître même dès la livraison du portique. Ceci est un phénomène naturel qui n'altère en aucun cas la durabilité de nos produits ni leur résistance mécanique.

En choisissant du bois, vous acceptez les caractéristiques d'un produit naturel : nœuds, variations de couleurs, veines, fissures superficielles, contrefil, ... Tout ce qui fait son identité et son charme !

UTILISATION DE VOTRE EQUIPEMENT :

ATTENTION ! Réservé à un usage familial et destiné à une utilisation extérieur. Il ne peut en aucun cas être utilisé pour un usage collectif et/ou public (aire de jeux, camping, école, jardin d'enfants...)

Cet article est destiné à des enfants âgés de 3 à 10 ans et l'usage doit se faire sous la surveillance d'un adulte. Un seul anneau d'agrès par mousqueton. Chacun d'entre eux autorise un poids limité à 50 kg et doit être utilisé par un seul enfant à la fois.

Pour les portiques munis d'un toboggan, éviter l'exposition plein sud afin d'empêcher les risques de brûlures et veiller à ce que la zone de réception soit dégagée.

Lors du montage, puis lors de l'utilisation, veillez à éliminer les éventuelles échardes.

RECOMMANDATION :

Garder les instructions de montage fournies durant la durée de vie entière du produit.

Le portique doit impérativement être scellé. Pour des raisons de sécurité les cubes de béton doivent être coulés à distance de 10 cm sous le niveau du sol.

Le portique ne doit pas être installé sur du béton, de l'asphalte ou tout revêtement dur. Le portique doit être impérativement scellé sur une surface plane horizontale en prévoyant une zone minimale de 2 mètres entre celui-ci et toute structure ou obstacle telle qu'une barrière, un garage, des branches d'arbres, des fils à linge, une maison ou câbles électriques.

Toute modification apportée à votre équipement (par exemple l'ajout d'un accessoire) doit être effectuée conformément aux instructions fournies par le fabricant.

ENTRETIEN :

Contrôler au départ de chaque saison l'état des agrès ainsi que la structure complète de votre équipement de jeu afin de prévenir les risques de chute.

Vérifier et resserrer si il y a lieu les vis, les boulons ou tout autre élément de quincaillerie.

Graisser toute les parties mobiles métalliques.

Pour une meilleure préservation des agrès, nous vous conseillons de les placer à l'abri pendant l'hiver.

Dès les premiers signes d'oxydation et/ou de rouille sur les diverses parties métalliques de votre équipement, utiliser un produit adapté.

Vérifier les sièges, les cordes, les chaînes et autres dispositifs de fixation à la recherche de signe de dégradation. Remplacer les éléments défectueux conformément aux instructions du fabricant.

Tout agrès d'origine doit être remplacé par un modèle de conception et de caractéristiques identiques. Vérifier tous les caches des boulons ou des bords coupants et les remplacer si nécessaire.

La non vérification des points ci-dessus peut entraîner la chute de votre équipement et/ou constituer un danger.

NL: Voor een eenvoudige installatie, bouwt u de schommel op zodra u het pakket ontvangt.

In het geval van een uitgestelde montage, het pakket opslaan in een koele, vochtige plaats.

Hout is een natuurlijk materiaal dat werkt door vochtigheid en variaties in temperatuur. Dus natuurlijke vervorming (scheuren, barsten, hars,...) kan verschijnen, zelfs na de levering van de schommel. Dit is een natuurlijk verschijnsel dat geen invloed heeft op de duurzaamheid van onze producten, noch hun kracht of stevigheid.

Door hout te kiezen, aanvaardt u de kenmerken van een natuurlijk product, nl. knopen, kleurvariaties, aders, oppervlaktescheuren,... Alles wat de identiteit en de charme van hout maakt.

GEBRUIK VAN UW TOESTEL:

WAARSCHUWING! Enkel geschikt voor privaat gebruik, en bestemd voor buitenshuis gebruik. Het toestel mag in geen geval gebruikt worden op openbare/publieke plaatsen (zoals: speeltuinen, campings, scholen, kleuteropvang,...)

Dit product is voor kinderen van 3 tot 10 jaar bedoeld en moet onder toezicht van een volwassene gebruikt worden.

Per schommelhaak mag slechts 1 ophangring van de accessoires gebruikt worden. Elke schommelhaak kan een maximum gewicht dragen van 50kg, en mag door slecht 1 kind tegelijk gebruikt worden.

Voor een schommel met glijbaan, vermijd plaatsing van de glijbaan naar het zuiden, om het risico op brandwonden te voorkomen tijdens warme dagen, en zorg er voor dat de landingsplaats vrij is van obstakels.

Tijdens de montage, alsook tijdens het gebruik dient u eventuele splinters te verwijderen.

AANBEVELING:

Bewaar de montage-instructies tijdens de gehele levensduur van het product. U hebt deze handleiding nodig om de juiste referentie van een wisselstuk te kunnen doorgeven (samen met foto's) bij een garantiegeval.

De schommel moet verankerd worden. Om veiligheidsredenen moeten de verankeringskubussen 10cm onder het maaiveld gegoten worden.

De schommel mag niet op beton, asfalt of andere harde ondergrond gemonteerd worden. Hij moet verplicht op een plat horizontaal vlak worden verankerd, en voorzien van een veiligheidszone van ten minste 2 meter tussen de schommel en een structuur of obstakel zoals een omheining, garage, takken, wasdraden, een huis, elektrische kabels,...

Eventuele wijzigingen van het toestel (bijvoorbeeld plaatsen van een nieuw accessoire) moet gebeuren volgens de instructies van de fabrikant.

ONDERHOUD:

Controleer bij de start van elk seizoen, alsook op regelmatige tijdstippen de toestand en de volledige structuur van uw speeltoestel om het risico op vallen te voorkomen.

Controleer en draai indien nodig de schroeven en bouten nog eens aan. Smeer bewegende metalen delen in.

Om de levensduur van de accessoires te verlengen, raden we aan ze te verwijderen in de winter en op een veilige droge plaats te bewaren.

Bij de eerste tekenen van oxidatie en / of roest op de verschillende metalen delen van uw toestel, gebruik een geschikt product ter behandeling.

Controleer zitjes, touwen, kettingen en andere bevestigingsmiddelen op slijtage. Vervang defecte of beschadigde accessoires volgens de instructies van de fabrikant.

Alle originele onderdelen dienen vervangen te worden door een onderdeel van hetzelfde ontwerp en met dezelfde specificaties. Controleer alle beschermkappen voor bouten en scherpe randen, en vervang deze indien nodig.

Het niet controleren van bovenstaande punten kan beschadiging van uw toestel en / of gevaar opleveren.